

Doseuse

Notre catalogue

www.techni-contact.com

Tél : 01 55 60 29 29

Fax : 01 83 62 32 12



Recherche en 1 clic



Conseils d'experts



Devis personnalisés



Commandes sécurisées

Contactez notre expert

Demande de devis au
01.72.08.01.14



Doseur produits vrac

Débits : 0,05 ? 600 L/h

Code produit sur www.techni-contact.com : 5659869



Sur devis

Une technologie adaptée aux industries. Le dosage des produits en vrac peut se faire à l'aide d'une spirale de dosage, d'une vis de dosage, d'une écluse, d'un couloir vibrant.

Même sans régulation, le débit de dosage doit rester constant sous réserve que la densité du produit ne fluctue pas et que l'outil de dosage soit chargé à 100 %.

Doseur économique GPD

Applications :

- Produits en vrac à écoulement facile.
- Adapté aux débits faibles voire moyens

Avantages :

- Démontage rapide et facile
- Nettoyage à sec et humide, léger (9 kilos)

Débits :

Techni-Contact
253 rue Gallieni
92774 - Boulogne Billancourt
Tél : 01 55 60 29 29
Fax : 01 83 62 36 12



0,05–600 L/h

Mesuré avec grains de maïs; min : avec la plus petite vis à 5% de la vitesse moteur; max: avec la plus grosse vis à 100% de la vitesse

Pour plus d'informations, veuillez vous référer à la fiche technique ci-jointe



Contactez notre expert

Demande de devis au
01.72.08.01.14



Doseuse agroalimentaire

Doseuse

Code produit sur www.techni-contact.com : 14519070



Sur devis

>> DOSEUSE AGROALIMENTAIRE

• Entreprise ayant 20 ans d'expérience dans la fabrication et reconditionnement de thermoformeuse, operculeuse, machine d'emballages, de lignes complètes, doseuses, ensacheuses, peseuses, innovation avec des brevets unique dans le conditionnement.

• Nous assurons le SAV, la formation de toutes les machines.

• Nature des produits : liquides, pâteux, visqueux ou semi-solides



Contactez notre expert

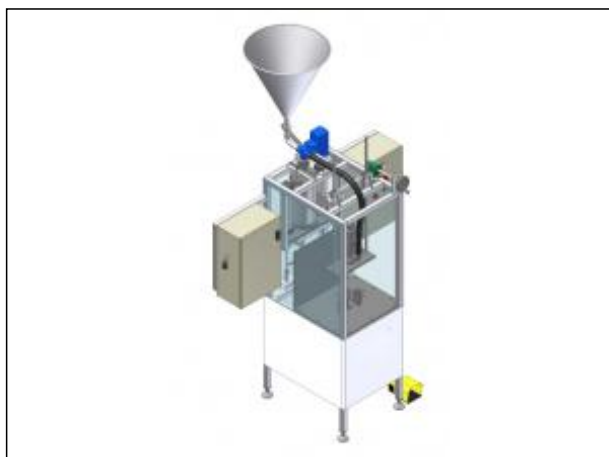
Demande de devis au
01.72.08.01.14



Doseuse volumétrique semi automatique

Machine déclinée en 4 versions de dosage (ml)

Code produit sur www.techni-contact.com : 13328494



Sur devis

Machine de doseuse volumétrique semi-automatique, équipée d'un bec de remplissage conçue pour les produits épais, peu ou pas corrosifs. Son fonctionnement est électropneumatique en version standard ou entièrement pneumatique en version ATEX.

Nature des produits : Conditionnement des produits épais (pâteux), peu ou pas corrosifs.

- Rendement : selon la nature du produit
- Pression de service : 4 bars
- Dimensions (mm) : 600 x 600
- Consommation d'air : environ 1 m³/h

Nb : Cette machine se décline en 4 versions selon le volume de dosage : de 5 à 250 ml, de 100 à 1000 ml, de 250 à 2000 ml et de 1000 à 5000 ml.

Réf : DVM SP



Contactez notre expert

Demande de devis au
01.72.08.01.14



Doseuse volumétrique en ligne

Rendement : 400 à 2500 flacons/h

Code produit sur www.techni-contact.com : 16374737



Sur devis

Cette machine est recommandée pour le conditionnement de produits visqueux et/ou corrosifs. Les becs de remplissage, les pistons, le convoyeur, et les vannes pneumatiques sont en PVC pour les produits corrosifs, ou en inox pour les solvants.

- Rendement : 400 à 2500 flacons/h selon la nature du produit et le nombre de becs
- Pression pneumatique conseillée : 3 à 5 bars
- Consommation électrique (kW) : 0.50
- Nature des produits : Conditionnement de produits liquides ou visqueux / neutres ou corrosifs
- Consommation d'air : 4 à 6 m³/heure (selon le nombre de becs)

Nb : Selon spécification, différents volumes sont réalisables : de 0.25 à 10 litres, ou en version spéciale : 10 à 250 ml.

Réf : Série DVL



Contactez notre expert

Demande de devis au
01.72.08.01.14



Doseuse poudre pondérale

Précision de dosage : +/- 5 gr pour 5 kg

Code produit sur www.techni-contact.com : 16687209



Sur devis

Machine de base équipée d'une trémie de 130 litres en inox 316L avec détection de niveau. Mécanisme de dosage à tiroir spécialement conçu pour les poudres.

La réalisation du châssis, de la trémie, du bec et de la benne de pesage en inox 316L permettant de résister aux produits très corrosifs tel que le chlore.

- Précision de dosage sur les poudres : +/- 5 gr pour 5 kg
- Rendement : selon la nature du produit
- Pression de service: 5 bars
- Puissance électrique : 308 volts - 2 kW
- Nature des produits

Réf : DP1



Contactez notre expert

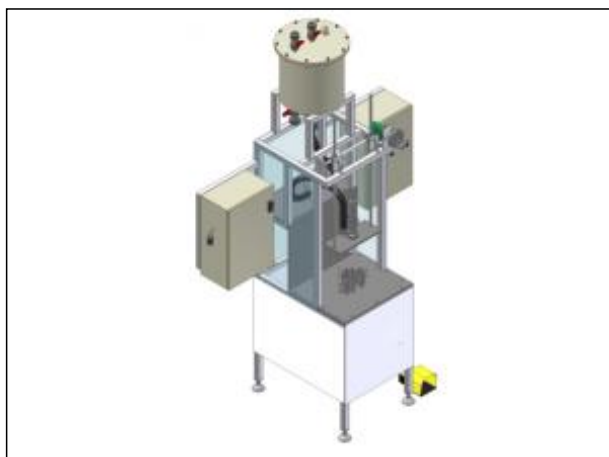
Demande de devis au
01.72.08.01.14



Doseuse débitmétrique semi automatique 1 bec

Rendement : Jusqu'à 500 flacons/h

Code produit sur www.techni-contact.com : 6066353



Sur devis

Doseuse débitmétrique semi-automatique, équipée d'un bec de remplissage avec système antigoutte. Son fonctionnement est électropneumatique en version standard ou entièrement pneumatique en version ATEX. Son utilisation est très facile, l'opérateur doit simplement placer le flacon dans la pièce de centrage prévue à cet effet.

Lorsque la présence du flacon est détectée ou que l'opérateur donne l'ordre par la pédale de commande, le remplissage commence.

Nature des produits: Conditionnement des produits liquides ou visqueux chimiques ou alimentaires.

- Pression de service: 4 bars
- Dimensions au sol (mm) : 800 x 600
- Consommation d'air: moins de 1 m³/h
- Rendement : Jusqu'à 500 flacons/h selon le volume des contenants et la viscosité du produit

Options :

- Becs plongeants à remontée automatique pour produits moussants
- Version PVC : pour produits corrosifs, Version INOX : pour produits neutres ou à base de solvants.



Réf : DM1



Contactez notre expert

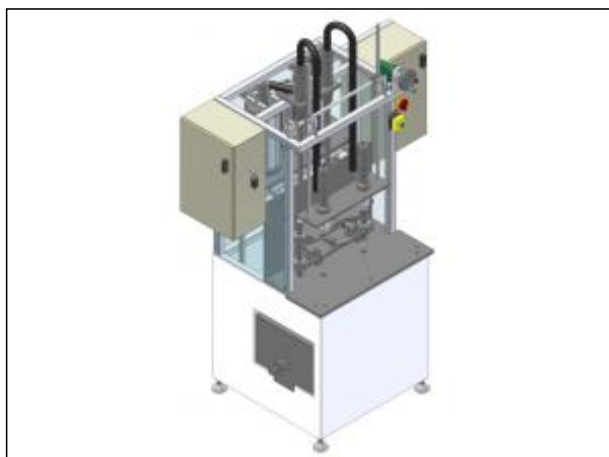
Demande de devis au
01.72.08.01.14



Doseuse volumétrique pneumatique

Rendement : 300 à 800 flacons/h selon volumes et viscosité

Code produit sur www.techni-contact.com : 9543586



Sur devis

Doseuse volumétrique semi-automatique, équipée de deux becs de remplissage. Son fonctionnement est électropneumatique en version standard ou entièrement pneumatique en version ATEX. Dans les deux cas, cette doseuse accepte les produits liquides, visqueux ou moussants.

Nature des produits : Conditionnement des produits liquides ou visqueux chimiques ou alimentaires.

- Rendement : 300 à 800 flacons/h selon volumes et viscosité du produit
- Pression de service : 4 bars
- Dimensions au sol : 800 x 800 mm
- Consommation d'air : environ 2 m³/h

Options :

- Becs plongeants à remontée automatique pour produits moussants
- Version PVC : pour produits corrosifs - Version INOX : pour produits neutres ou à base de solvants
- Existe en cinq variantes : DVM 2-25 : 5 à 250 ml, DVM 2-50 : 50 à 500 ml, DVM 2-100 : 100 à 1000 ml, DVM 2-200 : 250 à 2000 ml, DVM 2-500 : 1000 à 5000 m



Réf : DVM2



Contactez notre expert

Demande de devis au
01.72.08.01.14



Doseuse débitométrique en ligne

Rendement : 400 à 2500 flacons/heure

Code produit sur www.techni-contact.com : 8760085



Sur devis

Du fait même de sa conception, cette machine permet de conditionner une grande variété de produits liquides tant alimentaires que chimiques.

Les becs de remplissage, les pistons, le convoyeur, et les vannes pneumatiques sont en PVC pour les produits corrosifs, ou en inox pour les solvants.

Réglage du volume par compteurs électroniques - Changement de format simple et rapide - Vidange du circuit de dosage sans zone de rétention

- Rendement : 400 à 2500 flacons/Heure selon la nature du produit et le nombre de becs
- Consommation d'air 2 à 6 m³/heure selon le nombre de têtes

Nature des produits : Conditionnement de produits liquides ou visqueux / neutres ou corrosifs.

Réf : Série DL



Contactez notre expert

Demande de devis au
01.72.08.01.14



Doseuse en ligne

Cadence : 5000/heure.

Code produit sur www.techni-contact.com : 13404042



Sur devis

Caractéristiques :

- Doseuse en ligne.
- Remplissage en ligne sur vis sans fin avec translation du groupe de dosage équipée de doseurs massiques
- Grande flexibilité et simplicité d'utilisation.
- Changements de format s'effectuent de façon simple et rapide.
- Destinée aux industries pharmaceutiques et cosmétiques.
- Cadence : 5000 flacons/heure.



Contactez notre expert

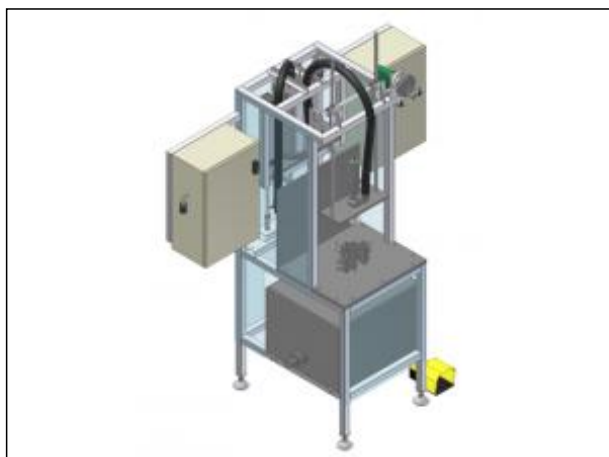
Demande de devis au
01.72.08.01.14



Doseuse volumétrique Atex

Rendement : 150 à 400 flacons/h selon volumes et viscosité

Code produit sur www.techni-contact.com : 14704604



Sur devis

Doseuse volumétrique semi-automatique, équipée d'un bec de remplissage. Son fonctionnement est électropneumatique en version standard ou entièrement pneumatique en version ATEX. Dans les deux cas, cette doseuse accepte les produits liquides, visqueux ou moussants.

Nature des produits : Conditionnement des produits liquides ou visqueux chimiques ou alimentaires.

- Rendement : 150 à 400 flacons/h selon volumes et viscosité du produit
- Pression de service : 4 bars
- Dimensions au sol : 800 x 600 mm
- Consommation d'air : environ 1 m³/h

Options :

- Becs plongeants à remontée automatique pour produits moussants
- Version PVC : pour produits corrosifs, Version INOX: pour produits neutres ou à base de solvants.
- Existe en quatre variantes : DVM 1-25 : 5 à 250 ml, DVM 1-100 : 50 à 1000 ml, DVM 1-200 : 250 à 2000 ml, DVM 1-500 : 1000 à 5000 ml

Réf : DVM1



Contactez notre expert

Demande de devis au
01.72.08.01.14



Doseur gravimétrique haute précision

Sous contrôle Easydos

Code produit sur www.techni-contact.com : 4147088



Sur devis

Un doseur gravimétrique est composé d'un appareil de dosage, du système de pesage et de la commande de régulation.

Dosage gravimétrique : On régule le débit continu ou on ajuste la charge à partir d'un signal pesage.

Le doseur adapté à chaque application :

- Doseurs différentiels pour un dosage de précision en continu
- Doseurs à bande pour un dosage de précision en continu
- Doseurs par charge pour un pesage positif ou négatif

Les doseurs gravimétriques sont sous le contrôle Easydos.

Le régulateur est le coeur de tout système de dosage gravimétrique.

Easydos est une commande flexible pour les modes d'opération suivantes:

- Dosage différentiel par vis en continu (à perte de poids)
- Dosage différentiel par goulotte vibrante en continu (à perte de poids)



- Dosage en continu régulé par bande
- Dosage par charge positive ou négative
- Dosage en continu de liquide

Applications :

- Les doseurs différentiels sont souvent utilisés pour alimenter les extrudeuses ou des mélangeurs en continu.
- Les doseurs sont adaptés aux mélangeurs GCM pour atteindre un résultat optimal.
- La liste de références inclut la production de: fromage frais, sucre gélifiant, barres de céréales, boissons instantanées, poudre de lait, conditionnement de sel (avec ajout d'iode et fluor), produits cosmétiques, compounding de PVC, carreaux de gypse, poudrage des produits sur bande.

Pour plus d'informations, veuillez consulter la fiche technique ci dessous.



Contactez notre expert

Demande de devis au
01.72.08.01.14



Doseur extracteur

KAD 90 (diamètre de sortie 1° 90 mm) - KAD 150
(diamètre de sortie 1°150 mm)

Code produit sur www.techni-contact.com : 11059114



Sur devis

UNE TECHNOLOGIE ADAPTÉE AUX INDUSTRIES

Le dosage des produits en vrac peut se faire à l'aide d'une spirale de dosage, d'une vis de dosage, d'une écluse, d'un couloir vibrant. Même sans régulation, le débit de dosage doit rester constant sous réserve que la densité du produit ne fluctue pas et que l'outil de dosage soit chargé à 100 %.

Doseur KAD : Equipement d'extraction et de dosage. Un dispositif de fluidisation dirige le produit vers la sortie. Le débit de dosage est régulé par un clapet de décharge.

Applications:

Systèmes de remplissage, peut être associé à un régulateur de charge automatique

Avantages:

Ensemble combiné d'extraction et de dosage hygiénique, nettoyage aisé, haut débit

Types:

- KAD 90 (diamètre de sortie 1° 90 mm),
- KAD 150 (diamètre de sortie 1°150 mm)

Pour plus d'informations, veuillez vous référer au document ci-joint



* Mesuré avec grains de maïs; min: avec la plus petite vis à 5% de la vitesse moteur; max: avec la plus grosse vis à 100% de la vitesse



Contactez notre expert

Demande de devis au
01.72.08.01.14



Doseur extracteur de silo

Débits : 0,2 ? 40.000 L/h

Code produit sur www.techni-contact.com : 4160488



Sur devis

Le dosage des produits en vrac peut se faire à l'aide d'une spirale de dosage, d'une vis de dosage, d'une écluse, d'un couloir vibrant.

Même sans régulation, le débit de dosage doit rester constant sous réserve que la densité du produit ne fluctue pas et que l'outil de dosage soit chargé à 100 %.

Doseur RA : Equipement d'extraction et de dosage pour produits à écoulement difficile.

Le débit est régulé à l'aide de vannes réglables.

Applications :

Déchargement de silos ou de trémies, alimentation de doseurs pondéraux, dosage de composants…

Avantages :

Cet équipement combine quatre fonctions : extraction sans ségrégation, dosage, répartition sur une à quatre sorties et isolement



Débits : 0,2 – 40.000 L/h

Types :

RA 500, RA 800, RA 1200, RAS (pour surpression/dépression)

Mesuré avec grains de maïs; min: avec la plus petite vis à 5% de la vitesse moteur; max: avec la plus grosse vis à 100% de la vitesse

Pour plus d'informations, veuillez vous référer au document ci-joint



Contactez notre expert

Demande de devis au
01.72.08.01.14



Doseur haute précision

Souplesse d'emploi, compact, fiable, précis

Code produit sur www.techni-contact.com : 14937585



Sur devis

Le dosage des produits en vrac peut se faire à l'aide d'une spirale de dosage, d'une vis de dosage, d'une écluse, d'un couloir vibrant.

Même sans régulation, le débit de dosage doit rester constant sous réserve que la densité du produit ne fluctue pas et que l'outil de dosage soit chargé à 100 %.

Doseur compact avec agitateur pour dosage de haute précision GLD

- Applications:

Dosage de la plupart des produits en vrac, installations pilotes, changements de produit fréquents

- Avantages:

Souplesse d'emploi, compact, fiable, précis

- Débits :

0,05–600 L/h

- Types :

GLD 77 (agitateur entraîné par l'outil de dosage)

GLD 87 (agitateur avec motorisation séparée)



Mesuré avec grains de maïs; min: avec la plus petite vis à 5% de la vitesse moteur; max: avec la plus grosse vis à 100% de la vitesse

Pour plus d'informations, veuillez vous référer à la fiche technique ci-jointe.



Contactez notre expert

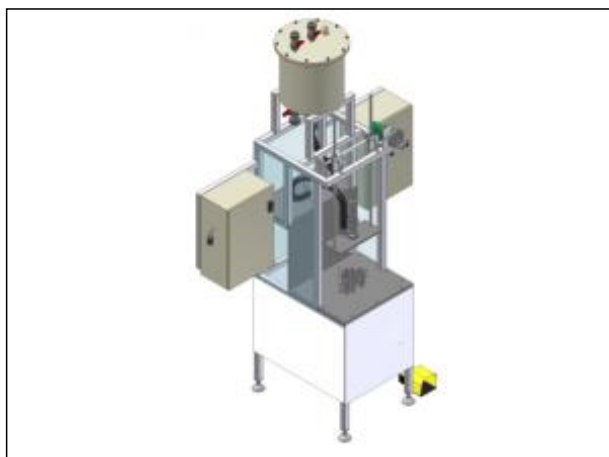
Demande de devis au
01.72.08.01.14



Doseuse débitmétrique semi-automatique

Rendement : Jusqu'à 800 flacons/h

Code produit sur www.techni-contact.com : 13933218



Sur devis

Doseuse débitmétrique à deux becs de remplissage avec système antigoutte. Son fonctionnement est électropneumatique en version standard ou entièrement pneumatique en version ATEX. Son utilisation est très facile, l'opérateur doit simplement placer le flacon dans la pièce de centrage prévue à cet effet.

Lorsque la présence du flacon est détectée ou que l'opérateur donne l'ordre par la pédale de commande, le remplissage commence.

Nature des produits : Conditionnement des produits liquides ou visqueux chimiques ou alimentaires.

- Pression de service : 4 bars
- Dimensions au sol (mm) : 800 x 800
- Consommation d'air : moins de 1 m³/h
- Rendement : jusqu'à 800 flacons/h selon le volume des contenants et la viscosité du produit

Options :

- Becs plongeants à remontée automatique pour produits moussants
- Version PVC : pour produits corrosifs, Version INOX : pour produits neutres ou à base de solvants



Réf : DM2



Contactez notre expert

Demande de devis au
01.72.08.01.14



Doseuse semi automatique

Capacité cuve : 10 - 30 litres

Code produit sur www.techni-contact.com : 14253319



Sur devis

Cet élément de mascara opéré manuellement est une unité solide convenant aux remplissages d'eye-liners les plus fins tout comme aux eye-liners les plus épais. En plaçant manuellement les conteneurs sur l'injecteur, ils sont remplis automatiquement et nettement dans les sacs de protection sans coincer d'air. L'injecteur de remplissage peut être d'un diamètre minimum de 2,5 mm. Le produit est chargé soit dans une cuve d'acier inoxydable de 10 litres qui se fixe sur la colonne de la machine, soit dans une cuve en acier inoxydable de 30 litres montée sur chariot. Le produit est alimenté par de l'air comprimé propre vers la pompe, qui est de type piston à soupape rotative en acier inoxydable monté sur une colonne dont la hauteur est réglable. Cette machine est simple à entretenir et facile à nettoyer sans avoir besoin d'aucun outil spécial.

Caractéristiques :

- Capacité cuve : 10 - 30 litres.
- Dimension (LxPxL) : 610 x 800 x 1500 – 520 x 680 x 1150 mm.
- Hauteur maximum sous injecteur – 1100 mm.
- Portée au-dessus de la desserte : 500 mm.
- Remplissage : de 1 à 20 ml.
- Précision de répétition de remplissage : 0.1 ml.
- Pression de pompe : de 2 à 30 bars.
- Pression de cuve : 6 bars maximum.
- Consommation d'air : 1 litre/sec à 6 bars.

Techni-Contact
253 rue Gallieni
92774 - Boulogne Billancourt
Tél : 01 55 60 29 29
Fax : 01 83 62 36 12



- Poids :

Machine uniquement : 70 kg.

Machine avec cuve de 10 litres : 105 kg.

Machine avec cuve de 30 litres : 115 kg.

- Débit :

Typique : 2000/heure.

Maximum : 3000/heure.



Contactez notre expert

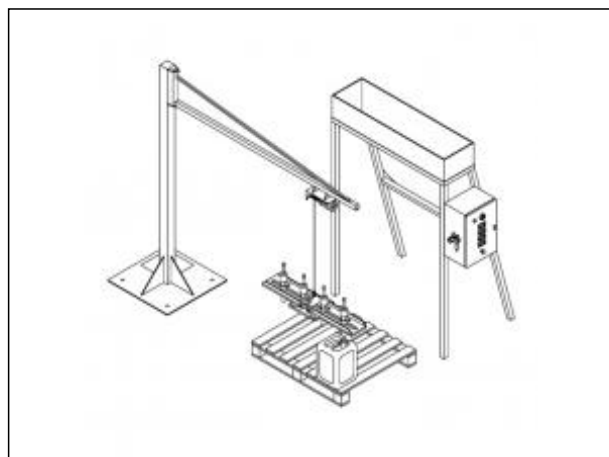
Demande de devis au
01.72.08.01.14



Rampe de dosage débimétrique

Rendement : jusqu'à 4 bidons de 20 L/min

Code produit sur www.techni-contact.com : 14730242



Sur devis

Ensemble composé de quatre débitmètres avec compteurs programmables à affichage numérique pour la visualisation et le réglage des volumes à conditionner, quatre becs de remplissage en pvc à commande pneumatique, une potence à flèche orientable, et une cuve tampon à niveau réglé.

La rampe des becs permet de régler ceux-ci au pas des bidons, et est pourvue d'une anse de manutention avec une commande pour la montée/descente, et une commande pour le départ du remplissage

Nature des produits : Conditionnement des produits liquides chimiques ou alimentaires

- Rendement : jusqu'à 4 bidons de 20 litres par minute
- Pression de service: 4/5 bars
- Puissance électrique : 220 volts - 0.5 kW
- Consommation d'air : environ 1 m³/h

Réf : D4 SA

